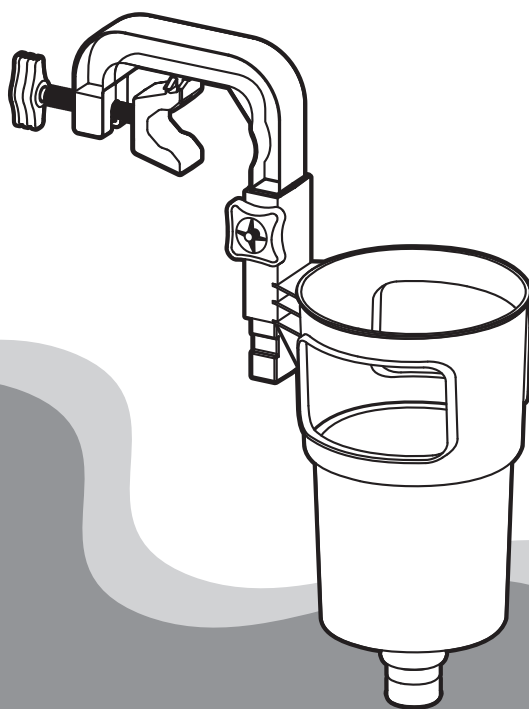


# FunSicle®

## Повърхностен очистител



### Инструкция За Потребителя

# Добре дошли!

Поздравления за Вашия нов повърхностен скимер Funsicle.

## Насоки за безопасност

### ВАЖНИ ИНСТРУКЦИИ ЗА БЕЗОПАСНОСТ

Когато монтирате и използвате този продукт, винаги трябва да следвате основните инструкции за безопасност, включително следните:

### ПРОЧЕТЕТЕ И СЛЕДВАЙТЕ ВСИЧКИ ИНСТРУКЦИИ

Запазете за бъдещи справки. Неспазването на тези предупреждения и инструкции може да доведе до сериозно нараняване или смърт на потребителите, особено при деца.

#### Предупреждения

##### Безопасност за децата

- При децата, и най-вече при тези на възраст под пет години, съществува голяма опасност от удавяне. Удавянето става безшумно и бързо и може да се случи дори само в 2" (5 cm) вода.
- Дръжте децата в директния Ви обсег, стойте в близост и активно ги наблюдавайте, когато са във или в близост до басейна, както и когато пълните или изпразвате басейна
- Когато търсите липсващо дете, първо погледнете в басейна, дори ако смятате, че детето е в къщата.
- Поставете помпите и филтрите по такъв начин, че децата да не могат да се катерят по тях и да влизат в басейна.
- За да намалите риска от нараняване, не позволявайте на деца да използват продукта, освен ако не са внимателно наблюдавани през цялото време.
- ЗАПАЗЕТЕ ТЕЗИ ИНСТРУКЦИИ.

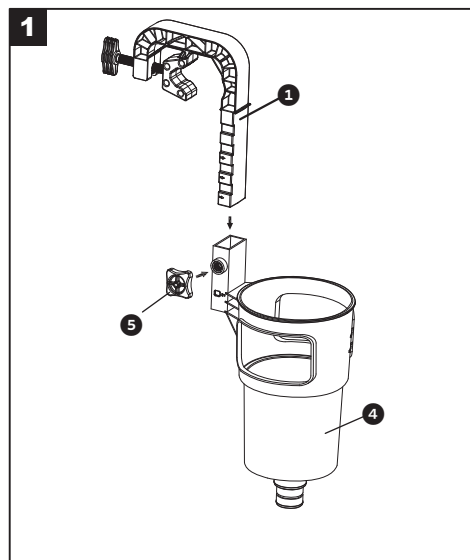
## СПИСЪК С ЧАСТИ

Легенда	1	2	3	4	5	6	7A / 7B	8	9
Описание	Правоъгълна опорна рамка за басейна	Кръгова опорна рамка за басейна (предна)	Кръгова опорна рамка за басейна (задна)	Патрон на скимера	Застопоряваща гайка	Кошница на скимера	Адаптер	Маркуч	Скоба за маркуч
Количество	1	1	1	1	2	1	1	1	2

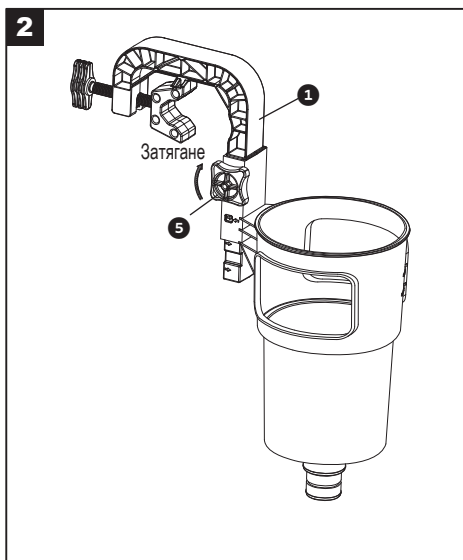
# Сглобяване на Вашия скимер

Преди да сглобите Вашия скимер, отделете малко време, за да проверите съдържанието и да се запознайте с всички части.

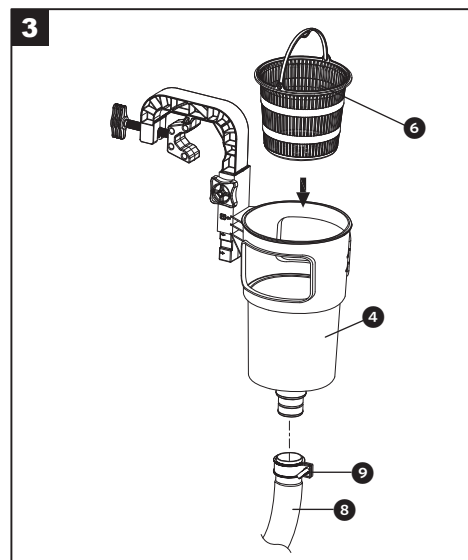
## Повърхностен скимер за басейн с опорна рамка



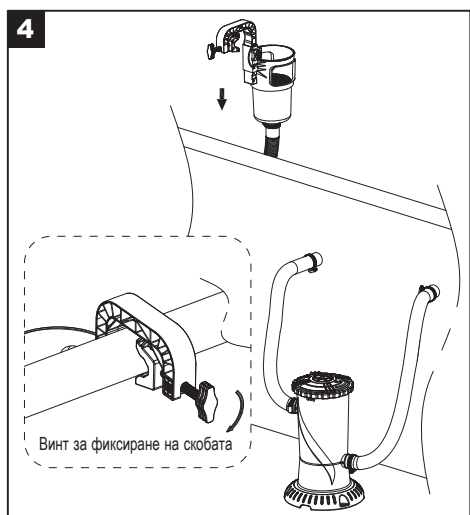
Вкарайте рамковия държач **1** на басейна с опорна рамка в кошницата на скимера **4**. Поставете застопоряващата гайка **5** върху отвора с резба на патрона на скимера **4**.



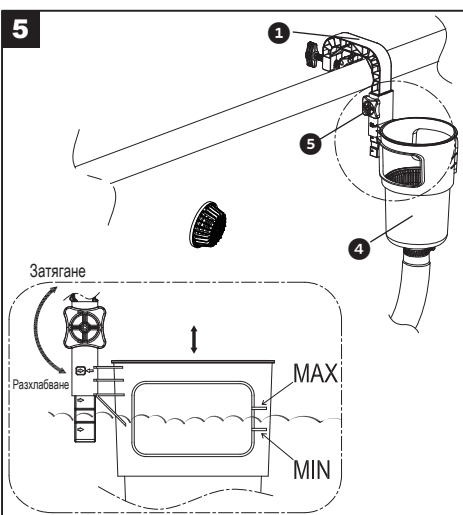
Въртете на ръка застопоряващата гайка **5** по часовниковата стрелка, за да затегнете рамковия държач **1** на басейна с опорна рамка.



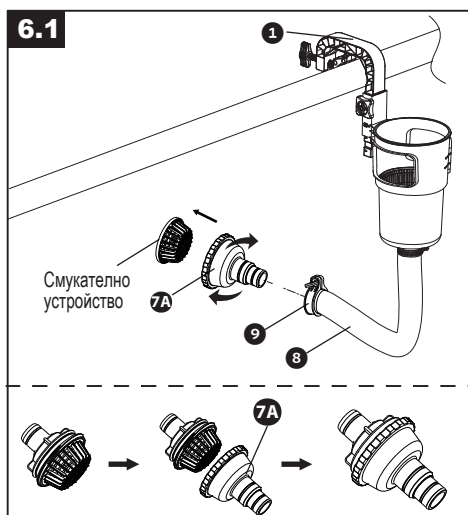
Вкарайте кошницата на скимера **6** в патрона на скимера **4**. Свържете маркуча към съединителя за маркуч на дъното на патрона на скимера **4** и стегнете маркуча със скоба за маркуч.



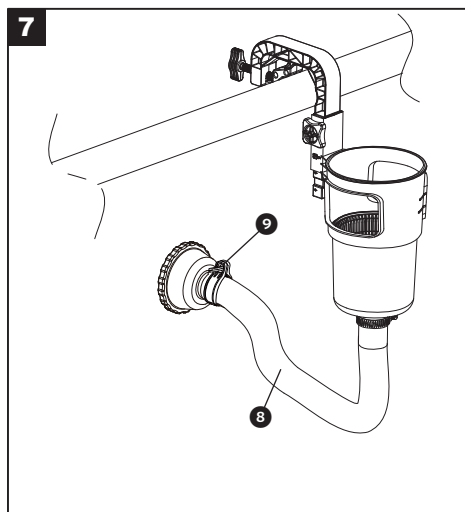
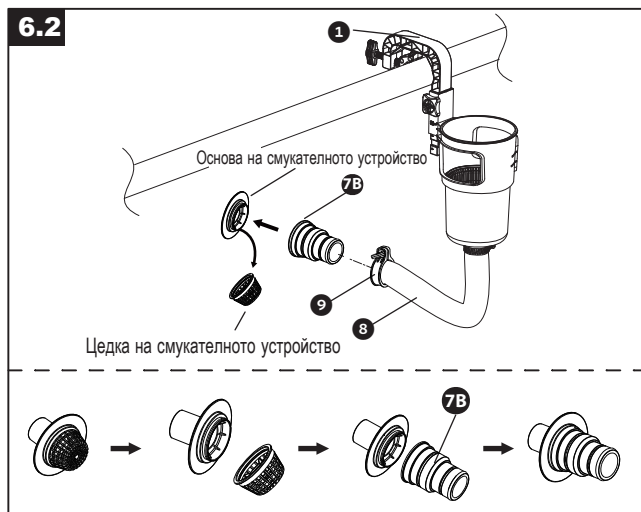
Окачете повърхностния скимер за басейн с опорна рамка върху горния прът на басейна с опорна рамка и след това завъртете винта за фиксиране на скобата по часовниковата стрелка, за да затегнете скимера на ръка.



Развийте на ръка застопоряващата гайка **5** обратно на часовниковата стрелка и коригирайте позицията на патрона на скимера **1** върху рамковия държач **1** на басейна с опорна рамка. Позицията на патрона на скимера **1** трябва да бъде такава, че водната повърхност да бъде в рамките на маркировката за ниво на водата върху патрона на скимера **1**. Затегнете застопоряващата гайка **5** по часовниковата стрелка, за да фиксирате патрона на скимера **4** в желаната от Вас позиция на настройка.



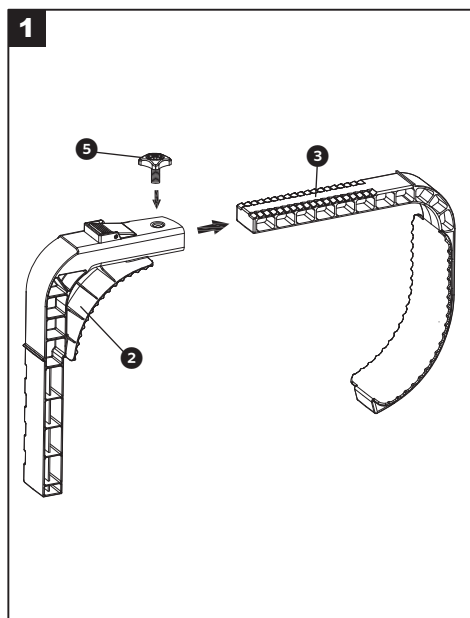
Ако смукателното устройство на Вашия басейн е от същия тип като показания в **6.1**, закрепете адаптера **7A** към смукателното устройство и го завинтете здраво.



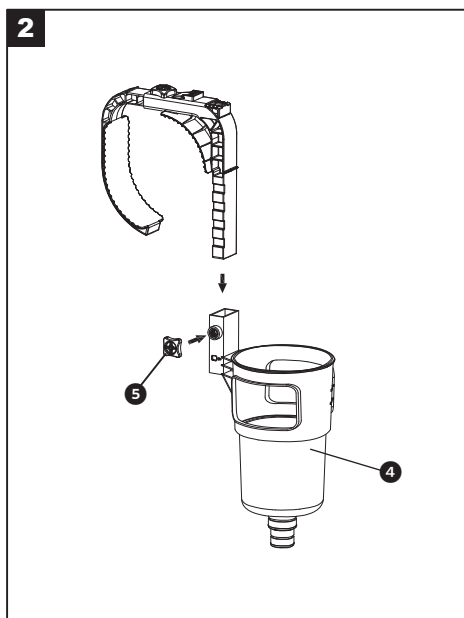
Ако смукателното устройство на Вашия басейн е от същия тип, като показания в 6.2, първо махнете цедката на смукателното устройство от основата на смукателното устройство. Закрепете адаптера 7B към основата на смукателното устройство и го закрепете здраво.

След това свържете маркуча 8 към адаптера и затегнете скобата на маркуча 9.

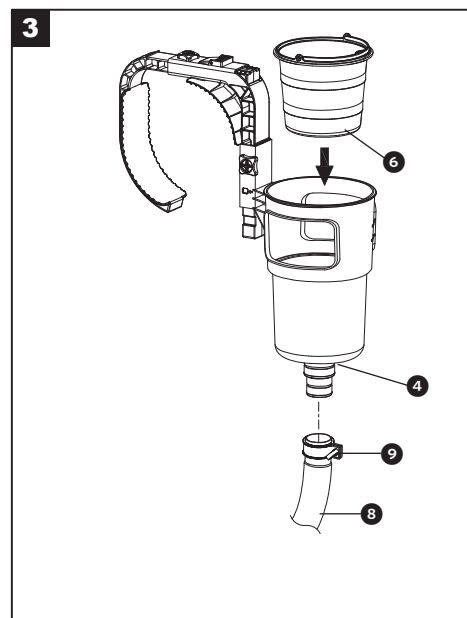
## Повърхностен скимер за кръгъл басейн



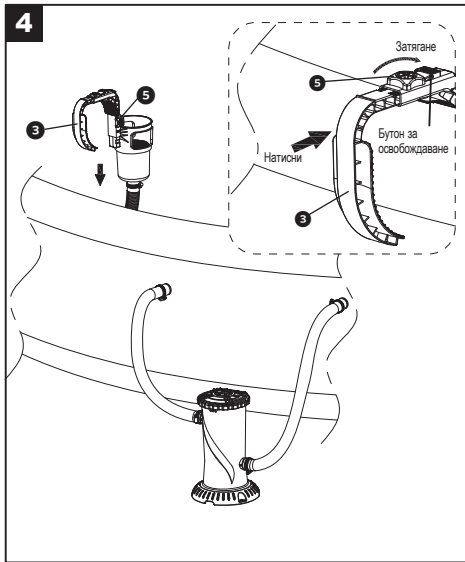
Вкарайте опорната рамка на кръглия басейн (предната) 2 в опорната рамка на кръглия басейн (задната) 3 и след това поставете застопоряващата гайка 5 върху отвора с резба на кръговата опорна рамка на басейна (задната) 3. Затегнете на ръка застопоряващата гайка 5 по часовниковата стрелка, за да ги фиксирате.



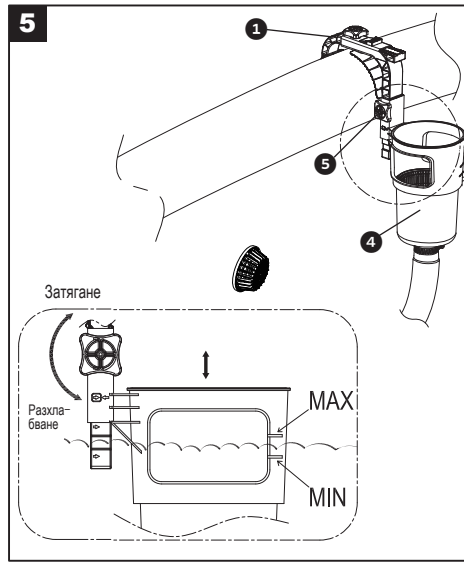
Вкарайте опорната рамка на кръглия басейна в патрона на скимера 4 и след това поставете застопоряващата гайка 5 върху отвора с резба на патрона на скимера 4. Затегнете на ръка застопоряващата гайка 5 по часовниковата стрелка, за да ги фиксирате.



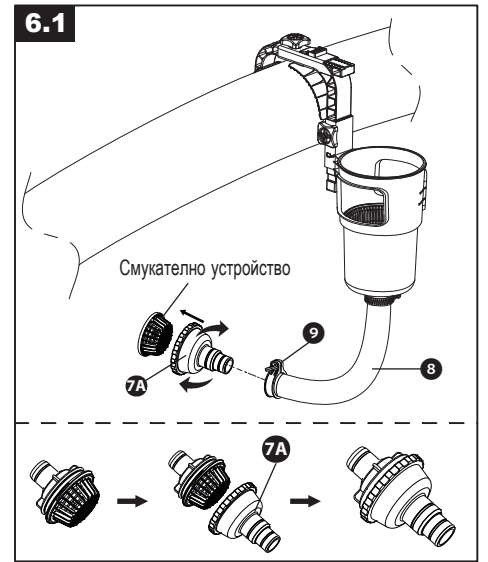
Вкарайте кошницата на скимера 6 в патрона на скимера 4. Свържете маркуча към съединителя за маркуч на дъното на патрона на скимера 4 и стегнете маркуча със скоба за маркуч.



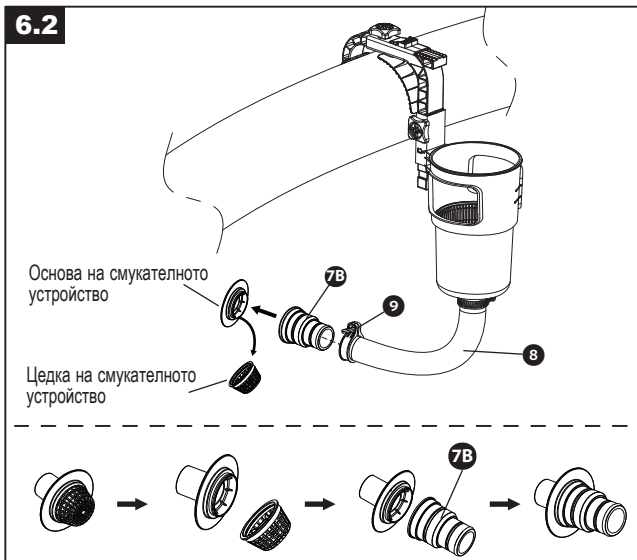
Окачете повърхностния скимер за кръгъл басейн върху горния надуваем пръстен на кръглия басейн и след това развийте на ръка застопоряващата гайка 5 обратно на часовниковата стрелка. Натиснете опорната рамка на кръглия басейн, за да фиксирате повърхностния скимер за кръгъл басейн върху кръглия басейн. (Натиснете бутона за освобождаване, за да освободите задната опорна рамка 3 на кръглия басейн).



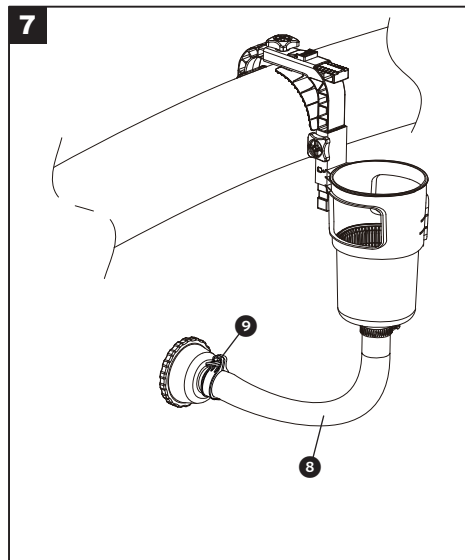
Развийте на ръка застопоряващата гайка 5 обратно на часовниковата стрелка и коригирайте позицията на патрона на скимера 1 върху опорната рамка на кръглия басейн. Позицията на патрона на скимера 1 трябва да бъде такава, че водната повърхност да бъде в рамките на маркировката за ниво на водата върху патрона на скимера 1. Затегнете застопоряващата гайка 5 по часовниковата стрелка, за да фиксирате патрона на скимера 4 в желаната от Вас позиция на настройка.



Ако смукателното устройство на Вашия басейн е от същия тип като показания в 6.1, закрепете адаптера 7A към смукателното устройство и го завинтете здраво.



Ако смукателното устройство на Вашия басейн е от същия тип, като показания в 6.2, първо махнете цедката на смукателното устройство от основата на смукателното устройство. Закрепете адаптера 7B към основата на смукателното устройство и го закрепете здраво.



След това свържете маркуча 8 към адаптера и затегнете скобата на маркуча 9.

Уважаеми клиенти на Funtastic,

Благодарим Ви, че избрахте един от нашите Funsicle. продукти. Нашата мисия е да вдъхновим света да играе повече на открито и затова създаваме продукти, които пресъздават летния дух на въображение, връзка и забавление.

За нас е важно да имате НАЙ-ДОБРОТО изживяване с този продукт и се радваме, че ще си създадете щастливи спомени на открито.

Още веднъж Ви благодарим, че ни се доверявате. Щастливо плуване и игра!

- Ваши приятели, екипът на Funsicle

## СВЪРЖЕТЕ СЕ С НАС

Ние сме тук, за да Ви помогнем! За често задавани въпроси и съвети за отстраняване на неизправности се свържете с нас, като използвате номера или имейла, наличен за Вашия регион.

## ОБСЛУЖВАНЕ НА ПОТРЕБИТЕЛИ

Обединеното кралство

Тел.: +44 (0) 330 090 4414

Имейл: [support@poly-group.co.uk](mailto:support@poly-group.co.uk)

Франция

Уебсайт: [www.polypool.fr](http://www.polypool.fr)

Имейл: [aide@polypool.fr](mailto:aide@polypool.fr)

Испания

Уебсайт: [www.polypool.es](http://www.polypool.es)

Имейл: [apoyo@polypool.es](mailto:apoyo@polypool.es)

Италия

Тел.: +39 (0) 332 730 083

Имейл: [info@globalfar.com](mailto:info@globalfar.com)

Германия

Тел.: +49 (0) 621 845 5210

Имейл: [service@rms-gruppe.de](mailto:service@rms-gruppe.de)

Нидерландия

Тел.: +31 (0) 88 002 06 55

Имейл: [service@poly-group.nl](mailto:service@poly-group.nl)

България

Имейл: [service.polygroupbg@gmail.com](mailto:service.polygroupbg@gmail.com)

Гърция

Тел.: +30 210 6831030

Имейл: [info@homeandcamp.gr](mailto:info@homeandcamp.gr)

Унгария

Имейл: [sales@globalbrandscee.com](mailto:sales@globalbrandscee.com)

Румъния

Тел.: +40 726 473955

Имейл: [polygroupservice.ro@gmail.com](mailto:polygroupservice.ro@gmail.com)

Сърбия

Тел.: +381 (0) 637 137 822

Имейл: [polygroupsrbija@gmail.com](mailto:polygroupsrbija@gmail.com)

Дания

Имейл: [polygroup@maxtoys.dk](mailto:polygroup@maxtoys.dk)

# Funsicle®

Polygroup Pacific Limited  
Unit 606, 6th Floor, Fairmont House,  
8 Cotton Tree Drive, Central, Hong Kong.